

Golnoor

Light up Your Life

دستورالعمل نصب و بهره برداری چراغ آبنمای LED Installation and utilization instruction for LED Fountain Light
صادف SADAF

برای مشاهده شرایط و ضوابط ضمانت نامه محصولات به وب سایت گولنور مراجعه فرمایید
To observe the terms and conditions of the product guarantee, please refer to Golnoor's website

www.golnoor.com

info@golnoor.com

کاربر گرامی، لطفاً قبل از نصب چراغ به موارد زیر توجه فرمایید:
Dear customer, please read below items before installation:

- 1 به ولتاژ تغذیه که بر روی بدنه چراغ نشانه گذاری شده است توجه فرمایید.
- 2 در صورت وجود بارهای موتوری حتماً از تابلو برق جداگانه ای مجهز به تجهیزات حفاظتی استفاده نموده و در زمان انجام عملیات ساختمانی مانند جوشکاری و ... چراغ را از مدار خارج نمایید.
- 3 در چراغ های با تغذیه DC چراغ را هرگز به برق شهر متصل ننمایید.
- 4 با توجه به اینکه نصب از نوع X می باشد، اگر کابل یا بند انعطاف پذیر بیرونی چراغ خراب شود، باید بوسیله یک کابل ویژه یا کابلی که توسط سازنده یا تعمیرکار مجاز در دسترس قرار می گیرد، جایگزین شود.

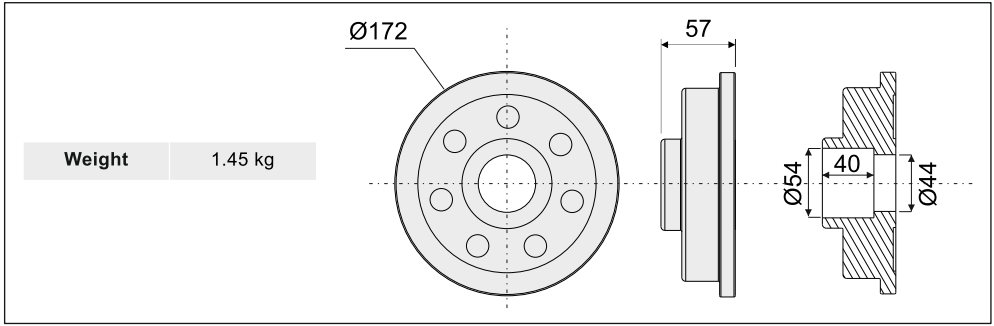
IP68

- 1 Pay attention to the supply voltage range marked on luminaire body
- 2 If there are electric motors in the power network, be sure to use an exclusive electrical distribution panel equipped with protective equipment, and remove the luminaire from the circuit during construction operations such as welding.
- 3 For the DC luminaire don't connect the luminaire to line voltage (230V AC) directly.
- 4 Given that the attachment is of X type, if the external flexible cable or cord of this luminaire is damaged, it shall be replaced by a special cable or cable exclusively available from the manufacturer or his service agent.



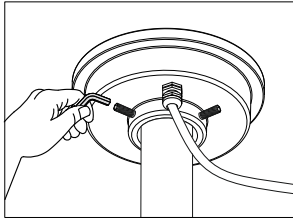
Mail-box 1586685717

Customer service : +98 021-88672727



Pendant step

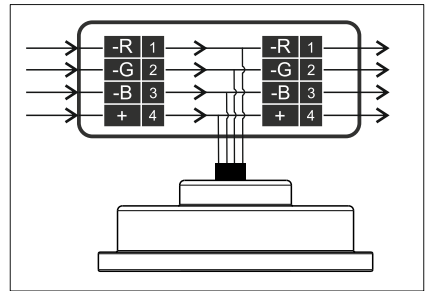
نصب چراغ



بستن لوله به لوله گیر توسط سه پیچ و آچار آلن سایز ۵
Fasten the pipe to the pipe clamp using three screws and a size 5 Allen wrench.

Wiring

سیم بندی



Warning



اخطار

- ◀ نصب و تعمیر چراغ فقط توسط تعمیرکار مجاز انجام شود.
- ◀ اتصال ورودی حتما IP68 باشد.
- ◀ اتصال در جعبه رزین دار اجرا شود.
- ◀ اتصال در کف حوض رها نباشد.
- ◀ اتصال ترجیحا لحیم کاری باشد.
- ◀ رنگ سیم های کابل با برجسب نشانه گذاری شده است.
- ◀ از وارد کردن ضربه به چراغ خودداری کنید.
- ◀ نظافت چراغ در دوره های منظم انجام شود.
- ◀ نظافت ماهیانه نورگذر بدون استفاده از کارواش انجام گردد.
- ◀ از تماس چراغ با شوینده و اسید خودداری نمائید.
- ◀ چراغ ها بدون آب و در آفتاب روشن نشوند (باعث افزایش دما و آسیب به LED می شود).

- ▶ Installation and repair of the luminaire should only be carried out by an authorized repairman.
- ▶ The input connection must be IP68.
- ▶ The connection should be made in a resin box.
- ▶ The connection should not be left at the bottom of the pond.
- ▶ The connection is preferably soldered.
- ▶ The color of the LED light is marked on the cable wires with a label.
- ▶ Avoid hitting the luminaire.
- ▶ Lamp cleaning should be done at regular intervals.
- ▶ Monthly cleaning of the light fixture should be done without using a car wash.
- ▶ Avoid contact of the luminaire with detergents and acids.
- ▶ The lights should not be turn on without water and in the sunshine.(Causes temperature increase and damage to the LED)