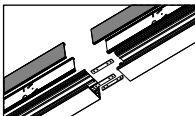
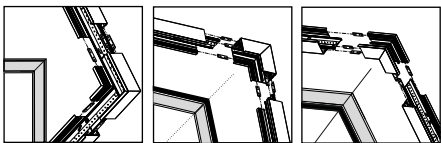


## Mounting Capabilities

## قابلیت نصب



اتصال پروفیل ها با زاویه ۱۸۰ درجه با استفاده از بست های فولادی خطی  
Connect the profiles in 180° angle with linear steel bracket.



اتصال پروفیل ها با زاویه های ۹۰±  
درجه جهت افقی و عمودی با استفاده از زانوبهای ۹۰ درجه  
Connect the profiles in ۹۰± horizontal and vertical angles with L-shape and V-shape steel bracket.

### ► Dimming capability

If the luminaire in dimming system, control DC wiring are connected to luminaire dim's terminal

در صورت دیمبل بودن چراغ، سیم های کنترلی (0-10V)DC در ترمینال Dim چراغ متصل گردد.

### ► Through wiring connecting system capability

Entries line and neutral are connected to L<sub>in</sub> & N<sub>in</sub> & output's line & neutral are got from N<sub>out</sub> & L<sub>out</sub>

فاز و نول ورودی به L<sub>in</sub> , N<sub>in</sub> متصل شود و فاز و نول خروجی از N<sub>out</sub> , L<sub>out</sub> گرفته شود.

Pay attention to the allowed number of through wiring in the light label.

توجه داشته باشید به تعداد مجاز ترورابرینگ در برچسب چراغ دقت نمایید.

### ► Emergency system capability

- Power supply line wire connected to terminal line entries.  
- You can switching ON/OFF mode of luminaire from inter face switch between Terminal line entries and power supply line.

فاز شبکه به صورت مستقیم به ورودی L ترمینال متصل گردد.  
- بوسیله کلید واسط بین ورودی L ترمینال و فاز شبکه، می توان چراغ را خاموش و روشن کرد.

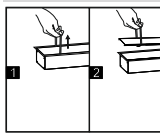
Connect the cable wires to the neutral, phase and earth terminals installation plate & diffuser.

سیم های کابل به پایانه های نول، فاز و ارت متصل شود سپس صفحه نصب و دیفیوزر را ببندید.

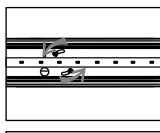
## Mounting Steps

## مراحل نصب

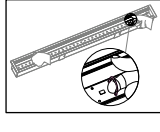
### مراحل نصب آویز pendant steps



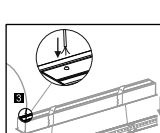
1. برکت ها را با استفاده از پیچ ها و رول پلاک های موجود در بسته بندی نصب نمایید. (دقت فرمایید برکت ها پس از نصب در یک راستا قرار گرفته باشند)  
Separate the luminaire diffuser with cloth tape, as shown in the picture and then discard the tape.



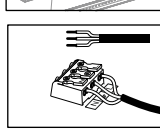
2. کابل برق رسانای را از محل عبور سیم پشت بدنه وارد چراغ نمایید.  
Enter the power cable from the hole that located behind the body



3. کابل برق رسانای را از محل عبور سیم پشت بدنه وارد چراغ نمایید.  
Enter the power cable from the hole that located behind the body

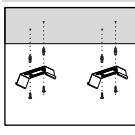


4. ا.دیفیوزر چراغ را به وسیله قلابک باز نمایید. ب. صفحه نصب LED را آزاد کنید. ج. سیم های برق را به ترمینال نصب شده در چراغ متصل نمایید. د. صفحه نصب و دیفیوزر را ببندید.  
1.The luminaires diffuser by opened vacuum suction cup glass  
2.pull the plate outside to divided.  
3.Connect wires to the terminals.  
4.Close the installation plate & diffuser.

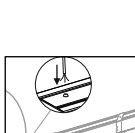


5. سیم های کابل به پایانه های نول، فاز و ارت متصل شود سپس صفحه نصب و دیفیوزر را ببندید.  
Connect the cable wires to the neutral, phase and earth terminals installation plate & diffuser.

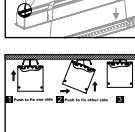
### مراحل نصب روکار Surface mounted Mounting Steps



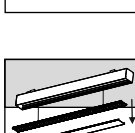
1. برکت ها را با استفاده از پیچ ها و رول پلاک های موجود در بسته بندی نصب نمایید. (دقت فرمایید برکت ها پس از نصب در یک راستا قرار گرفته باشند)  
Separate the luminaire diffuser with cloth tape, as shown in the picture and then discard the tape.



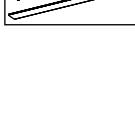
2. کابل برق رسانای را از محل عبور سیم پشت بدنه وارد چراغ نمایید.  
Enter the power cable from the hole that located behind the body



3. کابل برق رسانای را از محل عبور سیم پشت بدنه وارد چراغ نمایید.  
Enter the power cable from the hole that located behind the body



4. ا.دیفیوزر چراغ را به وسیله قلابک باز نمایید. ب. صفحه نصب LED را آزاد کنید. ج. سیم های برق را به ترمینال نصب شده در چراغ متصل نمایید. د. صفحه نصب و دیفیوزر را ببندید.  
1.The luminaires diffuser by opened vacuum suction cup glass  
2.pull the plate outside to divided.  
3.Connect wires to the terminals.  
4.Close the installation plate & diffuser.

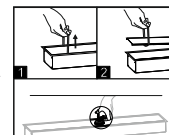


5. سیم های کابل به پایانه های نول، فاز و ارت متصل شود سپس صفحه نصب و دیفیوزر را ببندید.  
Connect the cable wires to the neutral, phase and earth terminals installation plate & diffuser.

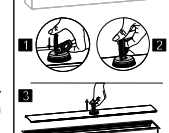
## Mounting Steps

## مراحل نصب

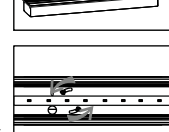
### مراحل نصب توکار Recessed Mounting Steps



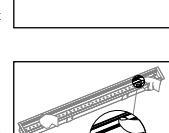
1. دیفیوزر چراغ را بوسیله نوار پارچه ای مطابق تصویر جدا نموده و نوار را دور بیاندازید.  
Separate the luminaire diffuser with cloth tape, as shown in the picture and then discard the tape.



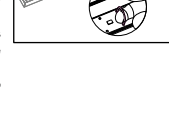
2. پس از نصب چراغ، در صورت نیاز به باز کردن دیفیوزر از قلابک استفاده نمایید. ( قابل تهیه در نمایندگی های مجاز )  
The luminaires diffuser opened by vacuum suction cup glass.



3. کابل برق رسانای را از محل عبور سیم پشت بدنه وارد چراغ نمایید.  
Enter the power cable from the hole that located behind the body

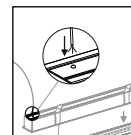


4. ا.دیفیوزر چراغ را به وسیله قلابک باز نمایید. ب. صفحه نصب LED را آزاد کنید. ج. سیم های برق را به ترمینال نصب شده در چراغ متصل نمایید. د. صفحه نصب و دیفیوزر را ببندید.  
1.The luminaires diffuser by opened vacuum suction cup glass  
2.pull the plate outside to divided.  
3.Connect wires to the terminals.  
4.Close the installation plate & diffuser.

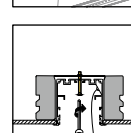


5. سیم های کابل به پایانه های نول، فاز و ارت متصل شود سپس صفحه نصب و دیفیوزر را ببندید.  
Connect the cable wires to the neutral, phase and earth terminals installation plate & diffuser.

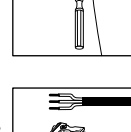
3. کابل برق رسانای را از محل عبور سیم پشت بدنه وارد چراغ نمایید.  
Enter the power cable from the hole that located behind the body.



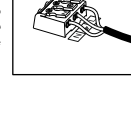
4. چراغ را در درون حفره قرار داده و پیچ برکت را مطابق عکس های ساعت بپیچانید تا برکت در محل خود قرار گرفته و بین سقف و چراغ محکم گردد.  
Put the luminaire on the specific location & fasten the screw clock wise for staying and tightening bracket on the ceiling.



5. سیم های کابل به پایانه های نول، فاز و ارت متصل شود سپس صفحه نصب و دیفیوزر را ببندید.  
Connect the cable wires to the neutral, phase and earth terminals installation plate & diffuser.



تذکر : در طول مراحل نصب (بخش مخصوص مراحل ۲) از تماس دست با LED ها به شدت خودداری فرمایید. Caution : in luminaire installing process (specially in 2 "process) don't touch hand with LEDs.



## خانواده پروکسیما PROXIMA FAMILY

دستورالعمل نصب و بهره برداری چراغ خطی LED  
Installation and utilization instruction for LED line luminaire



برای مشاهده شرایط و ضوابط ضمانت نامه محصولات به وب سایت گولنور مراجعه فرمایید  
To observe the terms and conditions of the product guarantee, please refer to Golnoor's website

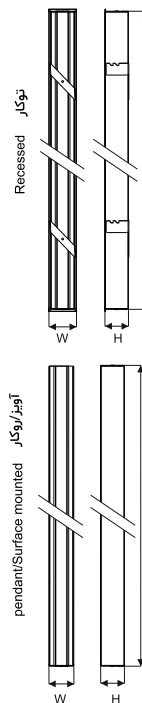
www.golnoor.com  
info@golnoor.com

Mail-box 1586685717

Customer service : +98 021-88672727

## General conditions

Model	luminaire Withwidth of 9 cm		luminaire Withwidth of 6 cm	
	Dimension(mm)(LxWxH)	Weight (kg)	Dimension(mm)(LxWxH)	Weight (kg)
Recessed	570x110x90	1.8	570x80x78	1.5
	850x110x90	2.8	850x80x78	2.3
	1130x110x90	3.7	1130x80x78	3.1
	1700x110x90	5.6	1700x80x78	4.6
pendant/ Surface mounted	570x90x90	1.8	570x60x78	1.5
	850x90x90	2.8	850x60x78	2.3
	1130x90x90	3.7	1130x60x78	3.1
	1700x90x90	5.6	1700x60x78	4.6
cutout (mm) :	L ... +3 <sub>0</sub> mm-W93 <sub>0</sub> mm		L ... +3 <sub>0</sub> mm-W63 <sub>0</sub> mm	

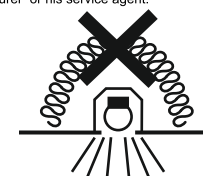


کاربر گرامی، لطفاً قبل از نصب چراغ به موارد زیر توجه فرمایید:

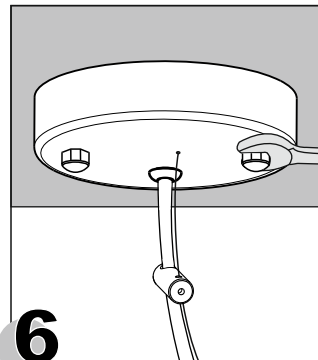
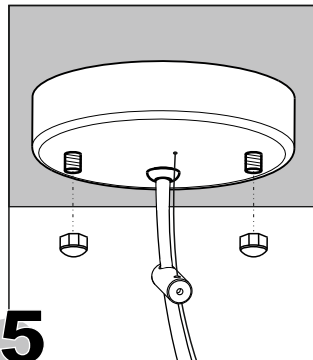
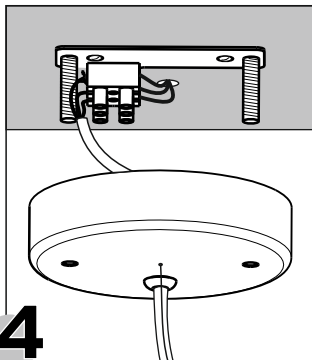
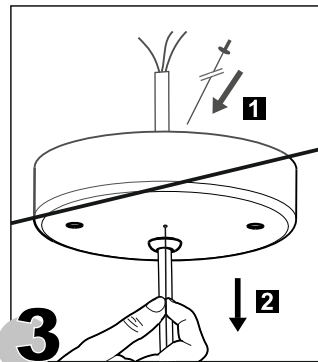
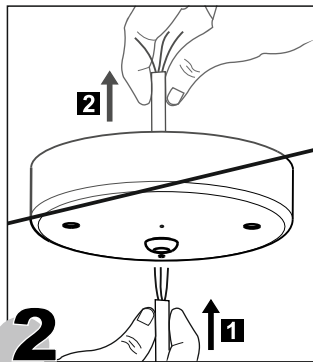
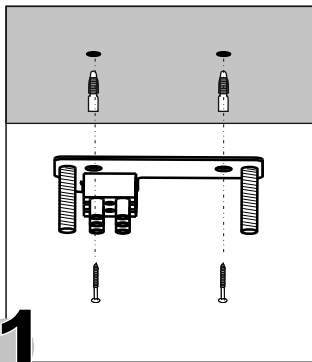
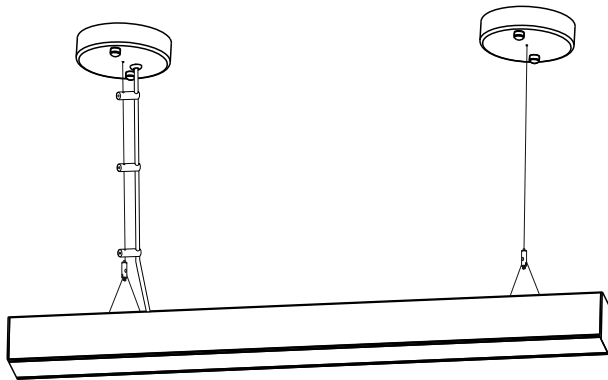
- به ولتاژ تغذیه که بر روی بدنه چراغ نشانه گذاری شده است توجه فرمایید.
- در صورت وجود بارهای موتوری حتماً از تابلو برق جداگانه ای مجهز به تجهیزات حفاظتی استفاده نموده و در زمان انجام عملیات ساختمان مانند جوشکاری و ... چراغ را از مدار خارج نمایید.
- دقت فرمایید چراغ به هنگام اتصال به شبکه برق، اکیداً به فاز (۳۸۰ ولت) متصل نگردد.
- حتماً پایانه ارت (Earth) چراغ را به شبکه ی زمین حفاظتی متصل نمایید.
- با توجه به اینکه نصب از نوع X می باشد : اگر کابل یا بند انعطاف پذیر بیرونی چراغ خراب شود، باید بوسیله یک کابل ویژه یا کابلی که توسط سازنده یا تعمیرکار مجاز در دسترس قرار می گیرد، جایگزین شود.

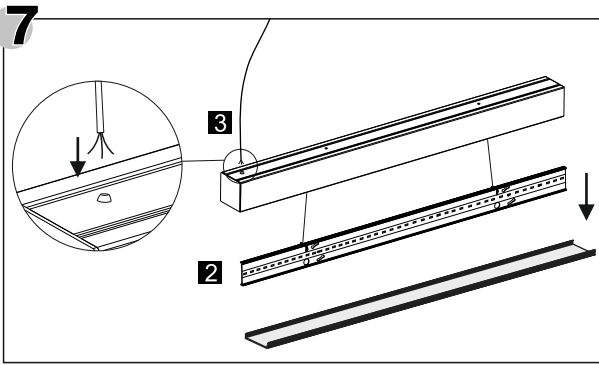
### Dear customer, please read below items before installation:

- Pay attention to the supply voltage range marked on luminaire body
- If there are electric motors in the power network, be sure to use an exclusive electrical distribution panel equipped with protective equipment, and remove the luminaire from the circuit during construction operations such as welding.
- Be careful, do not connect the luminaire to 380V(in luminaire with 230V AC input voltage).
- Connect the earth terminal to protective earthing network.
- Given that the attachment is of X type, if the external flexible cable or cord of this luminaire is damaged, it shall be replaced by a special cable or cable exclusively available from the manufacturer or his service agent.



## راهنمای نصب و بهره برداری براکت آویز چراغ پروکسیما Installation and utilization instruction for Proxima LED Luminaire pendant bracket

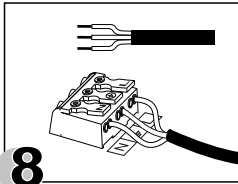
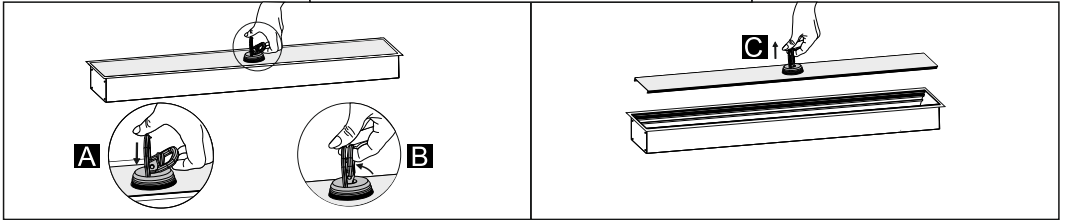




۱. دیفیوزر چراغ را به وسیله قاپک باز نمایید.
۲. دو قفل موجود بر روی صفحه نصب LED را بچرخانید تا صفحه نصب آزاد گردد.
۳. کابل برق رسانی را از محل عبور سیم پشت بدنه وارد چراغ نمایید.

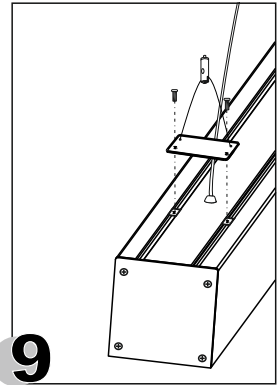
1. The luminaire's diffuser by opening vacuum suction cup glass
2. rotate two blocker on installation plate to release it.
3. Enter the cable inside the luminaire through the back hole.

**۱**  
روش باز کردن دیفیوزر  
How to open the diffuser

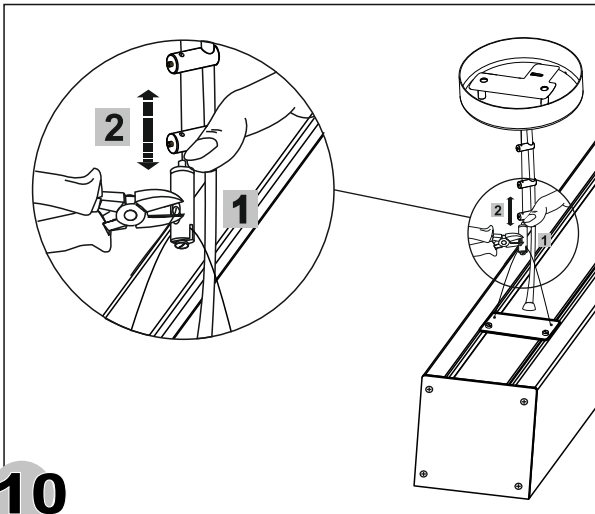


سیم های برق را به ترمینال نصب شده در چراغ متصل  
نمایید سپس صفحه نصب و دیفیوزر را ببندید.  
Connect wires to the terminals then close the  
installation plate & diffuser

**8**



**9**



**10**

